

CAT5, CAT6 and CAT7 Twisted Pair HDMI Extenders



Part No: 9152 0007 (HDCP TX100R), 9152 0011 (HDMI TX100R)
9152 0009 (HDCP RX100R), 9152 0014 (HDMI RX100R)



Highlight Features

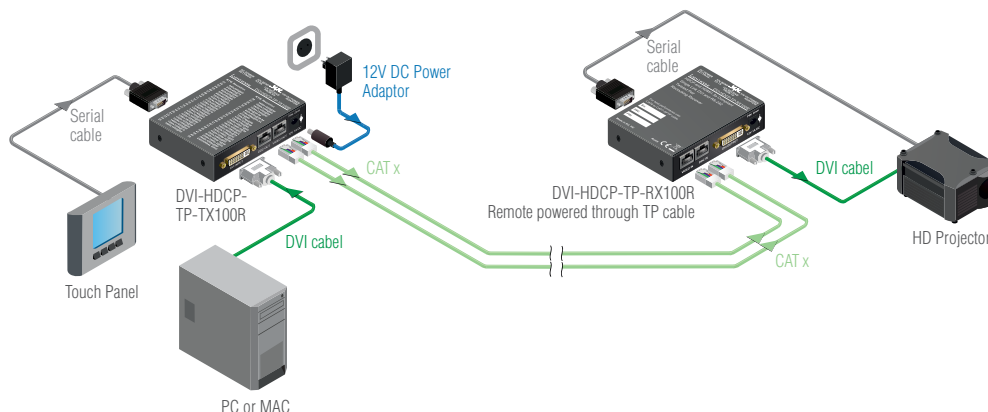
- Extends HDMI and DVI signals with HDCP
- Supports Dolby TrueHD and DTS-HD Master Audio 7.1 formats
- Advanced EDID Management in transmitter
- RS-232 pass through

The Lightware DVI-HDCP-TP and HDMI-TP 100R series deep color extenders can transmit HDMI or DVI-D signals over two CAT5, CAT6 or CAT7 cables. They fully support HDMI 1.3a signals with or without HDCP encryption. The DVI-HDCP-TP series extenders feature screw-locking DVI connectors to ensure reliable operation in professional environments, instead of the easily unpluggable HDMI connectors while keeping the benefits of the HDMI 1.3a interface with audio.

Cross compatibility between all the devices in the product series is ensured thanks to Lightware's attentive design. Any transmitter can be paired with any receiver without restriction. With Lightware's hybrid modular matrix concept, it is even possible to connect an extender directly to the matrix router using an MX-HDMI-TP series input or output board (MX-HDMI-TP-IB or MX-HDMI-TP-OB).

Power source can be set by jumper for local supply with plug-in adaptor, or for remote supply through TP CATx cable. All devices can be mounted on rack shelf, or used standalone. Supporting HDMI1.3 standard, these products can be seamlessly connected to Blu-Ray players, set top boxes, AV receivers or even Apple TV.

Standalone Application



DVI-HDCP-TP-TX100R, HDMI-TP-TX100R, DVI-HDCP-TP-RX100R, HDMI-TP-RX100R

Advanced EDID Management – the well-known Lightware technology – is built in the 100 series transmitters. Using the Factory, Custom or Transparent EDID emulation the user can fix and lock EDID data on the transmitter's input connector. Advanced EDID Management eliminates noise and bit errors on DDC lines and fixes the resolution, video- and audio parameters emulated to the source.

TMDS reclocking: unique to Lightware 100 series twisted pair receivers we provide this professional feature. The circuitry cleans the signal from noise and jitter ensuring a stable recovered digital signal at outputs with sharp transitions and accurate timing.

Equalization on receiver's RJ45 input connectors is available for automatic adaptive or fine tunable manual operation. In manual mode the 25 turn trimpot allows the most accurate setting between 0 and 40dB values which helps tweaking the given cable loss even on highest 1080p resolution.

Transmitter and Receivers Front and Back View



DVI-HDCP-TP-TX100R



DVI-HDCP-TP-RX100R



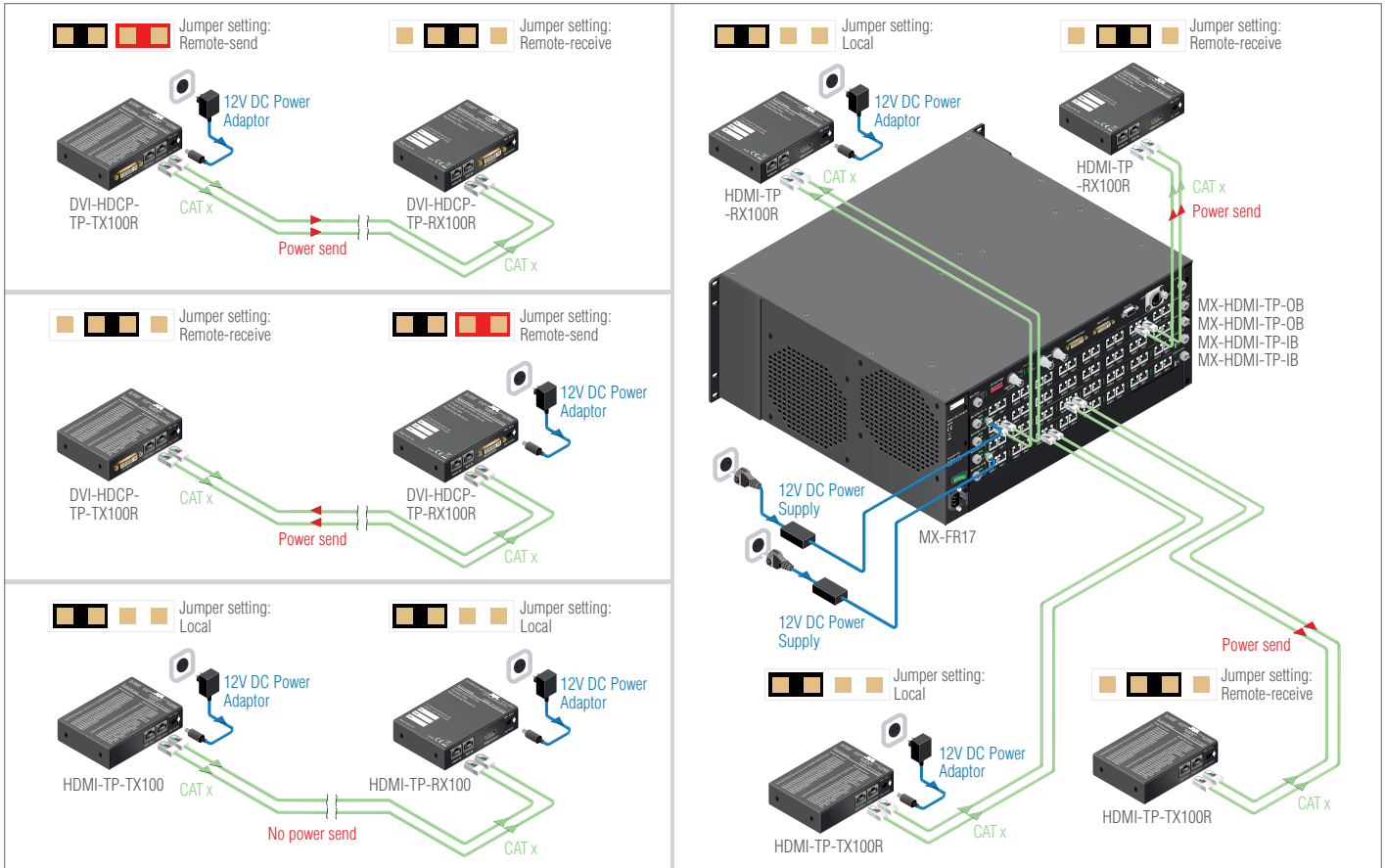
HDMI-TP-TX100R



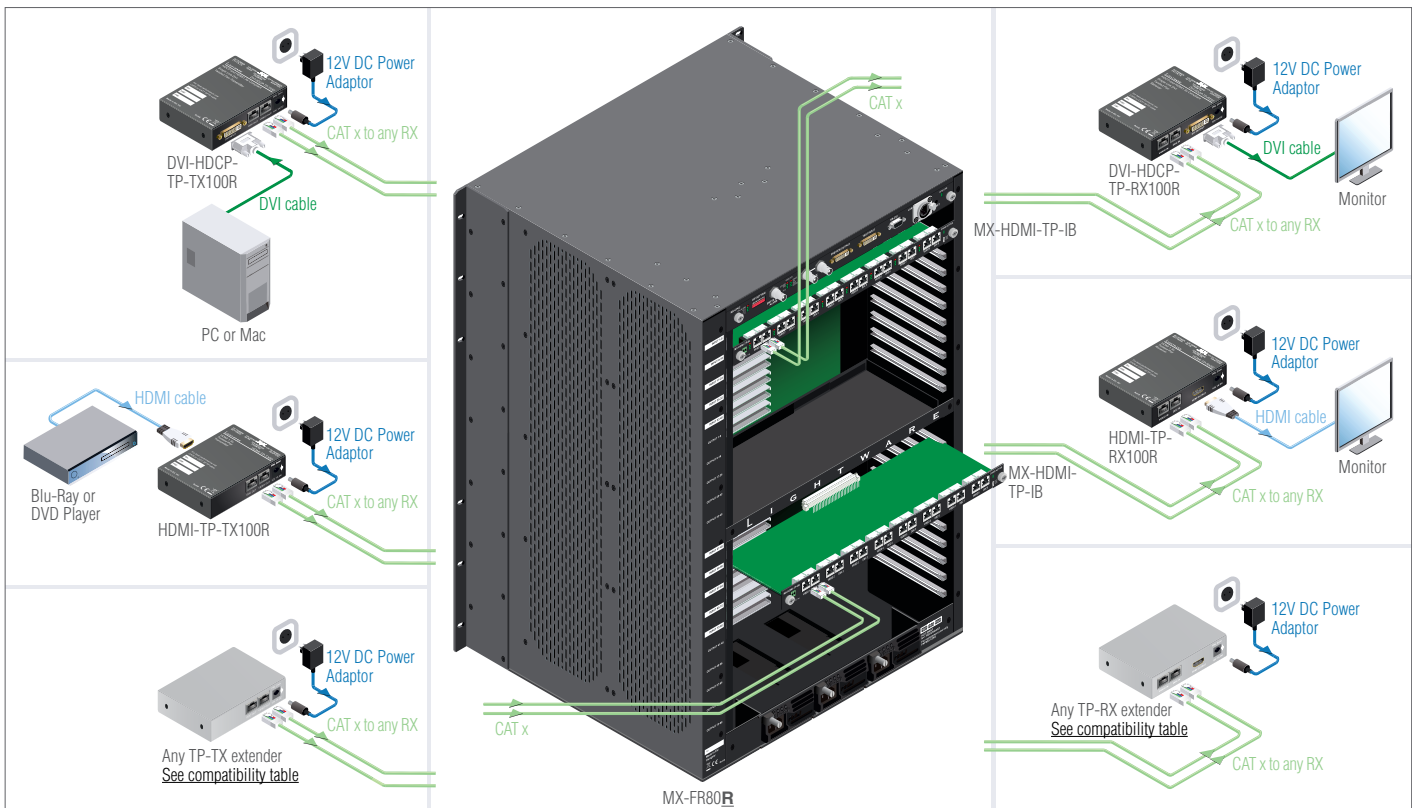
HDMI-TP-RX100R

DVI-HDCP-TP-TX100R, HDMI-TP-TX100R, DVI-HDCP-TP-RX100R, HDMI-TP-RX100R

Power Remote Options



Typical Application



Alkalmazás

- Házimozi rendszerek
- Többtermes video és audio rendszerek
- Professzionális AV rendszerek, konferenciatermek
- Digital signage

Tulajdonságok

- HDMI 1.3a, HDCP 1.1 and DVI 1.0 jelek átvitele
- Támogatja a Dolby TrueHD és DTS-HD Master Audio 7.1 formátumokat
- 1920x1200 vagy 2048x1080 legnagyobb felbontás
- Kompatibilis bármelyik Lightware TP (csavart érpár technológiát használó) eszközzel
- Beállítható helyi vagy távoli táplálási mód (tápellátás a távoli eszköztől vagy távoli eszköz táplálása)
- Precíz kézi vagy automatikus adaptív kábel kiegyenlítés (EQ) állítás
- TMDS reclocking a vevőben
- Advanced EDID Management az adóban
- Fém ház a professzionális használathoz és a rackbe szerelhetőséghez.

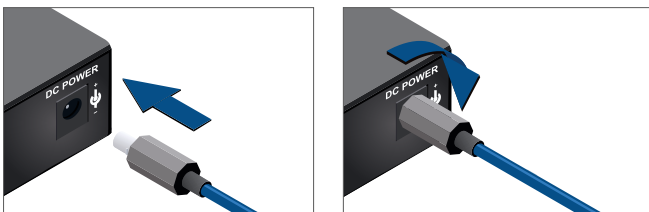
Kompatibilitási tábla



Összehasonlító táblázat



Rögzíthető DC csatlakozó



Rögzítés: óramutató járásával megegyező irányban 90°-kal elforgatva

Műszaki adatok

Adatsebesség:	6.75 Gbps (2.25 Gbps csatománként)
Felbontás:	640x480-tól 1920x1200 vagy 2048x1080-ig, deep color
HDCP átvitel:	Yes
EDID memória (TX):	Igen, 49 gyári, 50 felhasználói hely
EDID támogatás (TX):	Igen, memóriából vagy transzparensen
TP kábel kiegyenlítés (EQ) (RX):	0-40dB kézi vagy automatikus
LED állapotjelzők (TX)	EDID állapot, hotplug, forrás 5V
LED állapotjelzők (RX):	EQ mód, jel jelenlét, hotplug
Előlap kezelőszervek (TX):	EDID tanítás gomb, EDID választó kapcsoló
Előlap kezelőszervek (RX):	EQ beállítás
RS-232 átvitel:	Igen
Tápellátás:	külső tápegység (100-240 V AC, 50/60Hz), (12V DC, 1A)
Teljesítményfelvétel (TX):	2 W
Teljesítményfelvétel (RX):	4 W
Burkolat:	2 mm fém
Méret:	98 x 67 x 25 mm (szélesség, mélység, magasság)
Súly:	230 g
Megfelelőség:	CE
Garancia:	3 év

Csatlakozók

TX bemenet, RX kimenet:	HDMI vagy 29 pólusú DVI-I (csak digitális)
TX kimenet, RX bemenet:	2 x RJ45
RS-232:	9 pólusú szabványos D-sub
Tápellátás:	Rögzíthető egyenáramú csatlakozó (2.0 / 5.5 mm)

Maximum átviteli távolságok

Felbontás	TMDS Freq	CAT5e UTP	CAT5e FTP	CAT6 UTP	CAT6 FTP	CAT6 S/FTP	CAT7 S/FTP
640 x 480	25,2 MHz	65 m	65 m	75 m	75 m	80 m	80 m
800 x 600	40,0 MHz	65 m	60 m	70 m	70 m	75 m	75 m
1024 x 768	65,0 MHz	60 m	60 m	65 m	65 m	75 m	75 m
1280 x 720p	74,4 MHz	60 m	60 m	65 m	65 m	75 m	75 m
1920 x 1080i	74,4 MHz	60 m	60 m	65 m	65 m	75 m	75 m
1280 x 1024	108,2 MHz	50 m	50 m	65 m	65 m	70 m	70 m
1400 x 1050	122,1 MHz	40 m	40 m	60 m	65 m	70 m	70 m
1920 x 1080p	149,1 MHz	30 m	30 m	55 m	60 m	65 m	65 m
1920 x 1200	153,4 MHz	20 m	20 m	50 m	60 m	65 m	65 m
1600 x 1200	162,4 MHz	N.J.	N.J.	45 m	55 m	65 m	65 m
1920 x 1080p 30 bit	186,3 MHz	N.J.	N.J.	N.J.	50 m	40 m	60 m
1920 x 1080p 36 bit	223,6 MHz	N.J.	N.J.	N.J.	20 m	10 m	20 m

N.J.: Nem javasolt

Supplied Accessory



PSU-12VU Universal DC adaptor

(Part No: 1180 0098)

Wall power adaptor with interchangeable plug for international use.

Universal input: 100-240 V AC, 50-60 Hz,

Output: 12V DC, 2.5A

Optional Accessories



Under desk mounting kit

(Part No: 5240 0275)

The UD-kit makes it easy to mount a single device on any flat surface (e.g. furniture).



Under desk mounting kit double

(Part No: 5240 0276)

The UD-kit double makes it easy to mount a single device or multiple devices on any flat surface (e.g. furniture).



Rack shelf (Part No: 5240 0269)

The 1U high rack shelf provides mounting holes for fastening two half-rack or four quarter-rack sized units.